



無垢階段セット

見積もり依頼書・注文書

(○をつけてください)

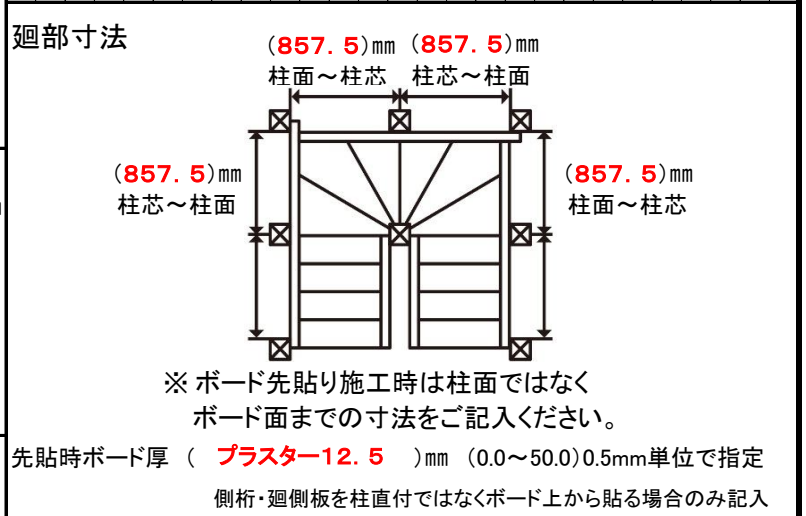
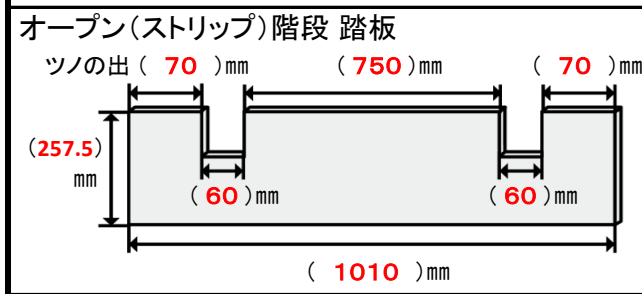
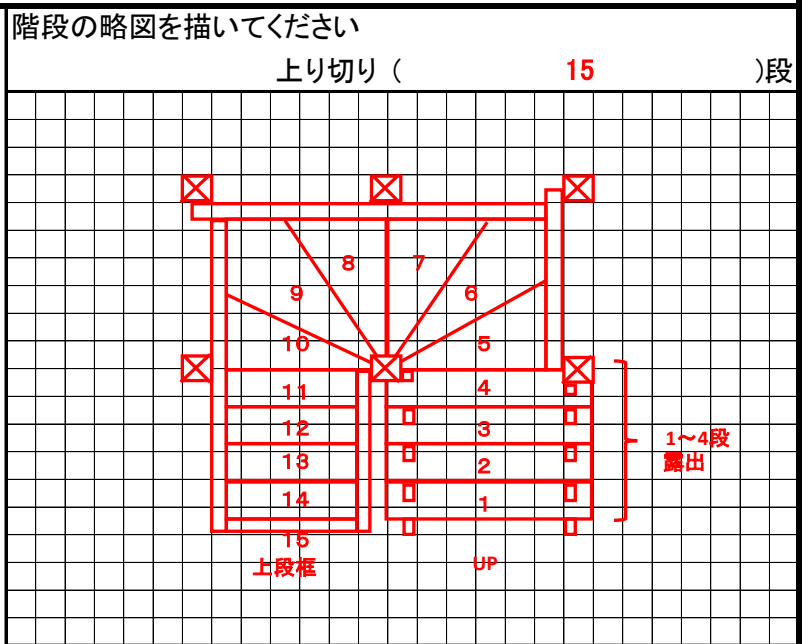
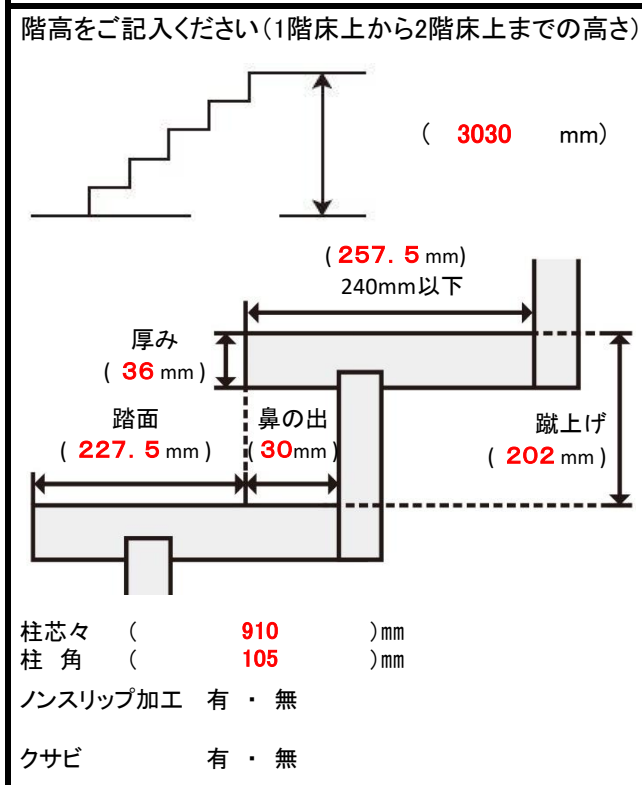
株式会社トーホー

FAX

0574-77-2116

会社名	株式会社〇〇〇〇建築	担当者	〇〇	発行日	平成28年〇月〇日
会社住所	〒000-0000 〇〇県〇〇市〇〇〇〇			希望納期	平成28年〇月〇日
TEL / FAX	(TEL) 000-000-0000	(FAX) 000-000-0000	納入先住所	〒000-0000 〇〇県〇〇市〇〇〇〇	
メール	〇〇〇〇@〇〇〇〇.〇〇〇		納入先邸名	〇〇様邸	

材種	桧	節板	上小無節		
	杉	節板	上小無節		
厚み	踏板	30mm	36mm	その他	( mm)
	側板	30mm	36mm	その他	( mm)
上段框	有・無		側板上段框加工	有・無	
巾木	有・無		巾木サイズ	巾木数量	
納まり	段鼻柱芯納め・けこみ板柱芯納め		階段タイプ	箱型・ひな壇・露出・ひな壇露出	



ご質問・特記事項